

Növényápolási munkák a zöldségtermesztésben

- Azon műveletek összessége, amelyeket a tenyészidő során végzünk, kivéve a betakarítást.
- **Ökotechnikai munkák** – a növények környezetét módosító, a környezeti tényezőket befolyásoló műveletek
- **Fitotechnikai munkák** – közvetlenül a növényekkel végzett műveletek

1

Ökotechnikai munkák

- **Fény** – pótmegvilágítás, árnyékolás (hajtásban)
- **Hő** – fűtés, hűtés (hajt.); időleges növénytakarási eljárások, talajtakarás (sz.f.)
- **Levegő** - szélvédelem
- **Víz** – öntözés
- **Talaj** – növényápoló talajművelés, talajtakarás
- **Tápanyag** – fejtrágyázás
- **Biotikus tényezők** - növényvédelem

2

Növényápoló talajművelés

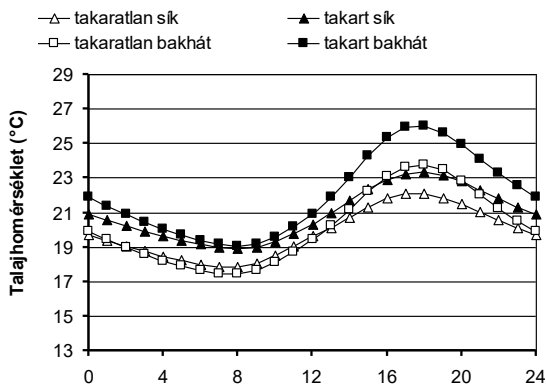
- **Célja:**
 - Ide tartozó talajművelési eljárások:
 - talaj lazítása
 - gyomok irtása
 - talaj tömörítése – kivételesen
 - (növények halványítása)
 - Ide tartozó talajművelési eljárások:
 - kapálás, kultivátorozás
 - boronálás
 - hengerezés
 - (töltögetés)

3

Műanyag fóliás talajtakarás alkalmazása

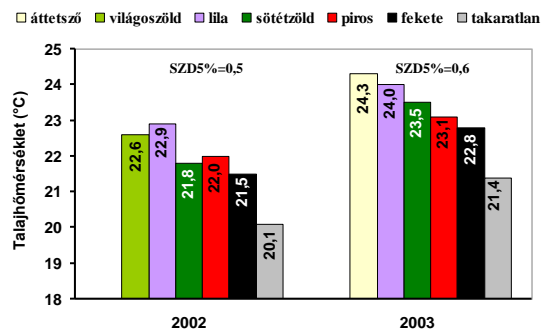
- talajhőmérséklet módosítása – szín hatása
- tisztább termés
- gyomelnyomó hatás – szín jelentősége
- kisebb mértékű evaporáció
- kisebb mértékű tápanyag-kimosódás
- kisebb mértékű talajtömörödés

4



5

Talajhőmérséklet a tenyészidőszak átlagában

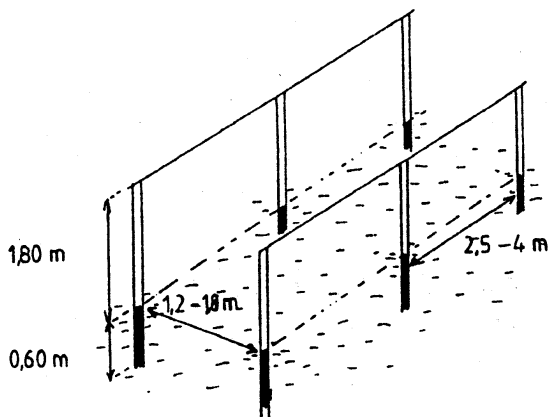


6

Fitotechnikai munkák

- Növényi részek rögzítése
- Növényi részek eltávolítása
- Halványítás, etiolálás
- Termékenyülés elősegítése és az érés szabályozása
- (egyelés, idegenelés)
- (oltás)
- növények egyedi kezelése → nagy kézi munkaigény → drágítja a termesztést → csak akkor ha számottevően növeli a bevételt
- hajtásban, intenzív szf.-i termesztésben

7



9

Mely növényeknél alkalmazunk támrendszert?

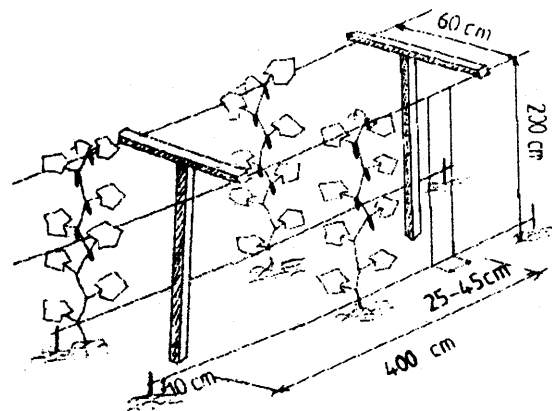
(szabadföld)	hajtás
– étkezési paprika	– kígyóuborka
– konzervuborka	– étkezési paradicsom
– étkezési paradicsom	– étkezési paprika
– sárgadinnye	– tojásgyümölcs
– kifejtő bab	– sárgadinnye
– cukorborsó	

11

Növényi részek rögzítése

- termőfelület növelésének igénye → támrendszer alkalmazása → rögzítés
- **Kötözés** – zsineggel, (klipszekkel) – ált.-ban tenyészidő elején egyszer
- **Hajtásvezetés** – hetente egyszer
- támrendszerek típusai
- Egyedi - karó
- Csoportos - kordonos
 - huzalos - egysoros
 - ikersoros

8

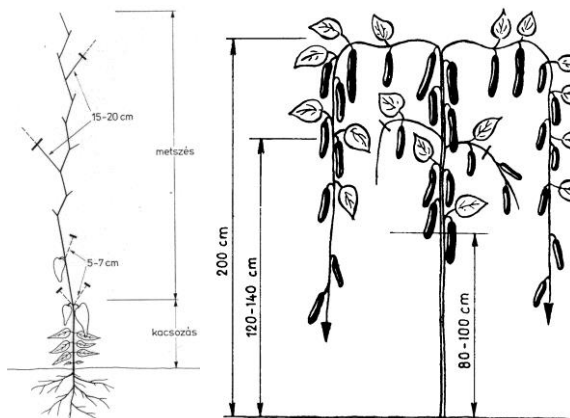


10

Növényi részek eltávolítása

- Céljuk:
 - intenzívebb fejlődés elősegítése
 - termék minőségének javítása
 - betakarítás megkönnyítése
 - érés gyorsítása
- **Metszés (kacsozás)**
- **Tetejezés**
- **Lelevelezés**
- **Termésritkítás**
- **Oldalgökerezés és hajtásválogatás**
- **Fattyazás**

12



13

Halványítás és etiolálás

- Céljuk egyes növényi részek vagy az egész növény fénytől való elzárásával
 - az íz, az élvezeti érték javítása,
 - a minőség javítása,
 - a fogyasztható rész méretének növelése.
- Történhet
 - növényi részek összekötözésével, rátörésével
 - földtakarással
 - fóliatakarással

14

Termékenyülés elősegítése és az érés szabályozása

- **Termékenyülés elősegítése**
 - mechanikai – drótok ütögetése, trillerezés
 - kémiai – hormonhatású szerek
 - biológiai – poszméhek, háziméhek
- **Érés szabályozása**
 - (tetejezés)
 - (fürtmetszés)
 - vegyszeres érésszabályozás – etefon

15